



Controcassa in plastica per aggancio a terra
Plastic outer casing for ground fixing
Boîtier extérieur en plastique pour fixation au sol
Carcasa exterior de plástico para fijación al suelo
Außengehäuse aus Kunststoff zur Bodenbefestigung

Accessorio per la Famiglia di Prodotto
Accessory for the Product Family
Accessoire pour la famille de produits
Accesorio para la familia de productos
Zubehör für die Produktfamilie

- **BLOOM MINI BOLLARD**
- **STEM**

Da ordinare separatamente /To be ordered separately
À commander séparément /Pedir por separado
Separat zu bestellen

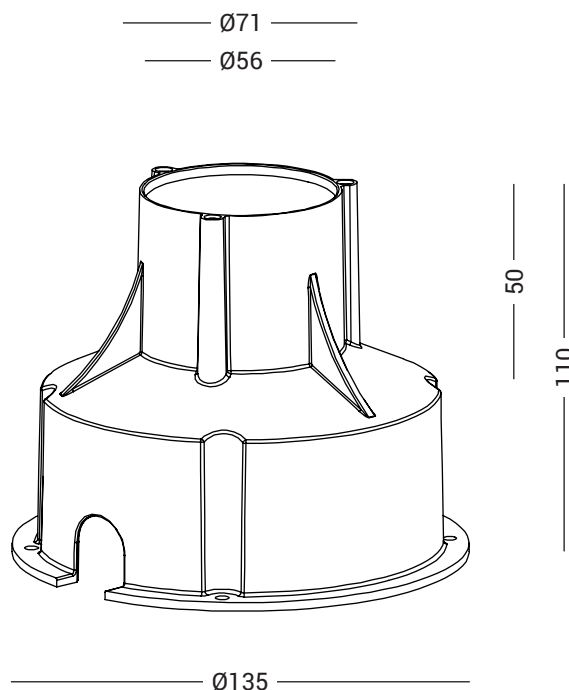
L'installazione dell'apparecchio e tutti gli interventi successivi devono essere effettuati soltanto da personale specializzato nel rispetto delle norme vigenti.

The installation of the fixture and all subsequent operations must be carried out only by specialized personnel in compliance with current regulations.

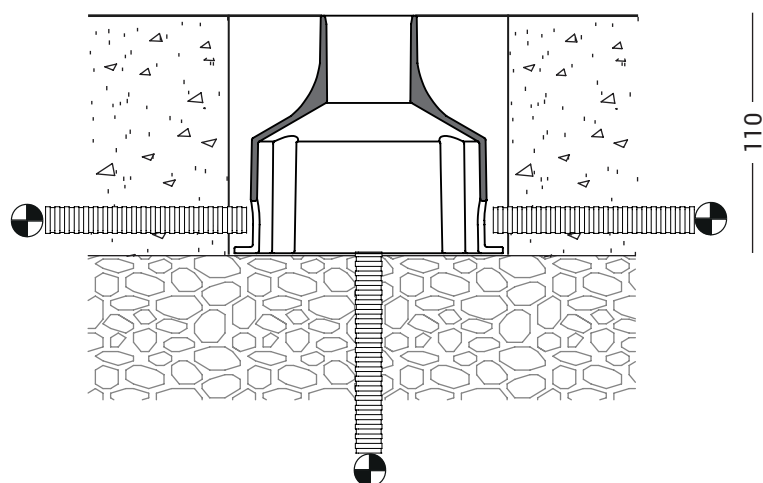
L'installation de l'appareil et toutes les interventions ultérieures doivent être effectuées uniquement par du personnel spécialisé conformément à la réglementation en vigueur.

La instalación del aparato y todas las intervenciones posteriores deben ser realizadas únicamente por personal especializado en cumplimiento de la normativa vigente.

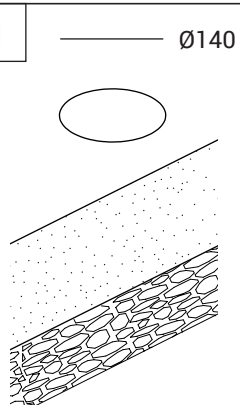
Die Installation des Geräts und alle nachfolgenden Eingriffe dürfen nur von Fachpersonal gemäß den geltenden Vorschriften durchgeführt werden.



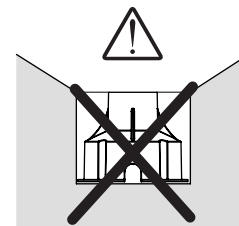
Ø140



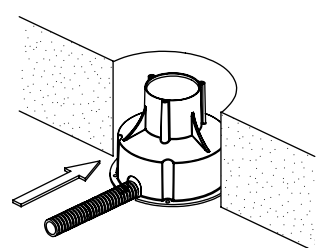
Alimentazione / Main Supply / Alimentation Principale / Suministro principal / Hauptversorgung

1  $\varnothing 140$

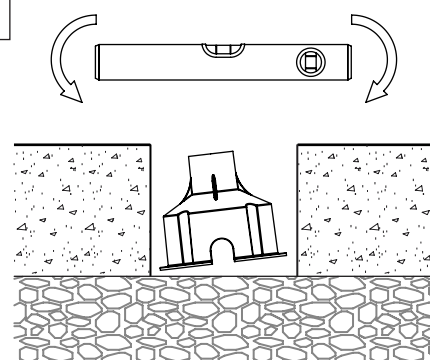
Min. 200mm
Drenaggio
Drainage
Drainage
Drenaje
Drainage

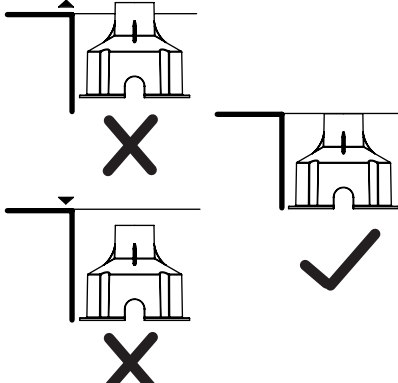



Non installare in zone infossate
Do not install in sunken areas
Ne pas installer dans des endroits creux
No instalar en áreas hundidas
Nicht in versunkenen Bereichen installieren



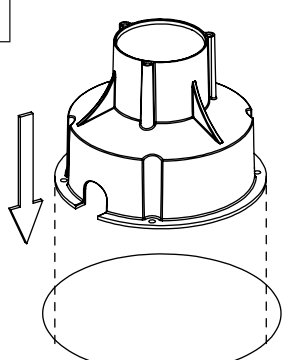
Determinare la posizione di ingresso del cavo di alimentazione
Identify the entry position of the power cable
Identifiez la position d'entrée du câble d'alimentation
Identifique la posición de entrada del cable de alimentación
Identifizieren Sie die Einführungsposition des Netzkabels

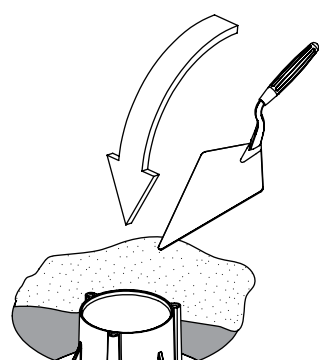
2 

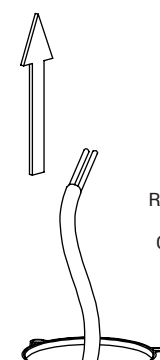





Attenzione al corretto allineamento del box da incasso.
Pay attention to the correct alignment of the plastic box.
Faites attention au bon alignement de la boîte en plastique.
Preste atención a la alineación correcta de la caja de plástico.
Achten Sie auf die richtige Ausrichtung der Kunststoffbox.

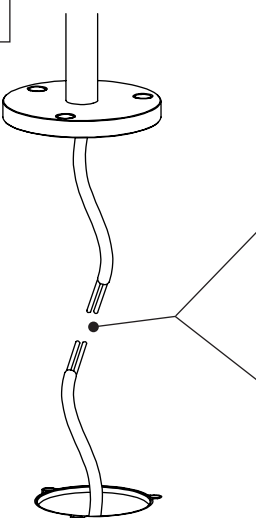
3 





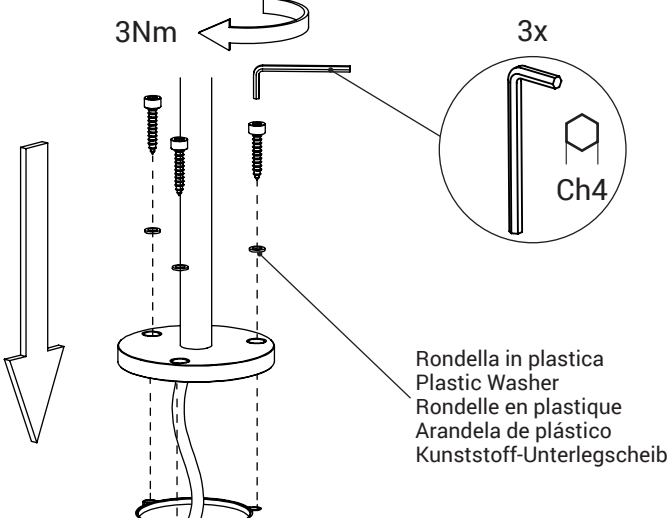


Installazione dell'apparecchio.
Fare riferimento alle relative istruzioni.
Luminaire installation.
Refer to related instructions.
Pose de luminaires.
Reportez-vous aux instructions associées.
Instalación de luminarias.
Consulte las instrucciones relacionadas.
Leuchteninstallation.
Siehe entsprechende Anweisungen.

4 

Accessorio IP68 (Non Fornito)
IP68 accessory (Not Supplied)
Accessoire IP68 (Non fourni)
Accesorio IP68 (No suministrado)
IP68-Zubehör (Nicht beiliegend)

Nastro Autoagglomerante (Non Fornito)
Self Vulcanising Tape (Not Supplied)
Ruban Auto Soudable (Non fourni)
Cinta Autoaglomerante (No suministrado)
Selbsthaftband (Nicht beiliegend)



3Nm

3x

Ch4

Rondella in plastica
Plastic Washer
Rondelle en plastique
Arandela de plástico
Kunststoff-Unterlegscheibe